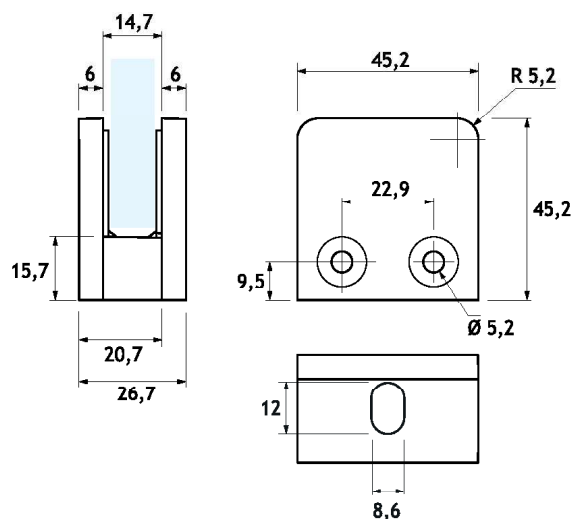


K800



Morsetto per vetro monolitico e stratificato
Calibrato per vetri mm 6, 8, 8.38, 10 e 10.38 mediante set
di guarnizioni specifiche incluso
Realizzato in fusione di lega di zinco

Clamp for solid and laminated glasses
Exact mm 6, 8, 8.38, 10 and 10.38 glass thickness fitting
with included set of gaskets
Diecast zinc alloy manufacturing

